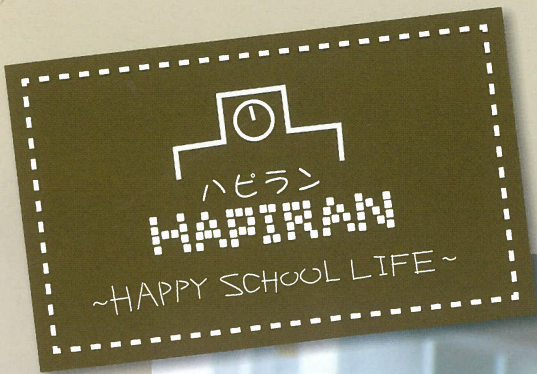


おしゃれで、軽くて、使いやすい！ 新しい通学用ランドセル！



小学生の意見を取り入れて
高校生がデザインしました



めざしたのは
6年間使っても飽きない
カラーと軽さと大容量！



実際に使っていた立場からの
工夫がいっぱい！

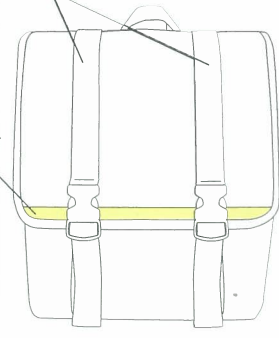


■素材 / ナイロン・PVC ■重さ / 960g
■サイズ / W31.5×H35×D20cm (外寸)

落ち着いた
カラーと素材で
高級感UP！



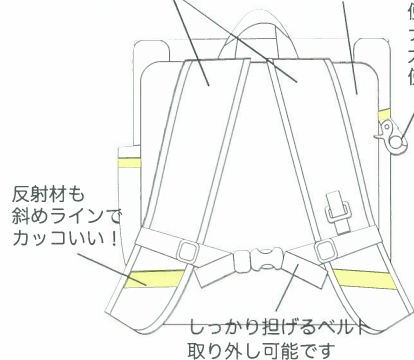
ダブルベルトでしっかりとカバー！
ワンタッチで開けられます！



暗くなっても
安全な反射材



幅広柔らかベルト
背中が痛くならない
クッション



A6サイズの
時間割り入れ

便利な
ナスカン
大きくて
使いやすい

ファスナーに
ヒモがついて
いて開けるの
楽々！

防犯ブザー
取り付け用
Dリング

ポケット多数
自慢の大容量！



A4ファイル
サイズが
楽々入ります！
内張は明るい色で
底までしっかりと
見えます！
底の方に「おたより」
が隠れることも
ありません！

水筒やペット
ボトルも楽々
入っちゃう！

Happy school Life!



カッコよくて、軽くて、使いやすい! 新しい通学用ランドセル!

小学生の意見を取り入れて
高校生がデザインしました

めざしたのは
6年間使っても飽きない
カッコよさと軽さ、使いやすさ!

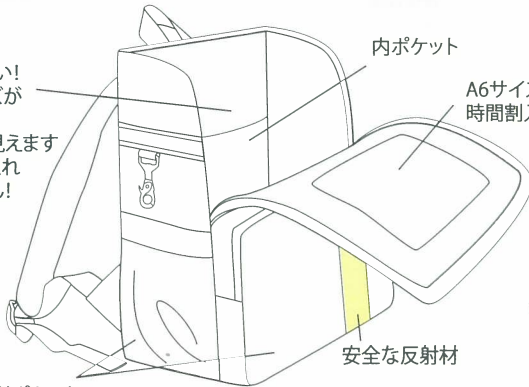
実際に使った立場からの
工夫がいっぱい!



■素材 / ナイロン ■重さ / 860g ■サイズ / W30×H36×D18cm (外寸)



とにかく開口部が
大きくて入れやすい!
A4ファイルサイズが
楽々入ります!
底までしっかりと見えます
底の方に荷物が隠れ
ることもありません!



大きな前ポケットと
ゆったりとしたサイドポケット

内ポケット

A6サイズの
時間割入れ

安全な反射材

幅広肩柔らかベルト

反射材も
斜めラインで
カッコいい!

背中が痛くならない
クッション

便利なナスカン
大きくて使いやすい

防犯ブザー取り
付け用Dリング

しっかり担げるベルト
取り外し可能です